

FERRI

FERRI srl - Via C.Govoni, 30 - 44030 Tamara (FE) Italy
Tel. +39-0532.866866 - Fax +39-0532.866851
<http://www.ferrisrl.it>
e-mail: ferrisrl@ferrisrl.it

TNCR

TESTATA TRINCIANTE

CUTTING HEAD

MÄHKOPF

TÊTE TRANCHANTE

CABEZA CORTANTE

CATALOGO DELLE PARTI DI RICAMBIO
SPARE PARTS CATALOGUE
ERSATZTEILKATALOG
CATALOGUE DE PIÈCES DÉTACHÉES
CATALOGO DEL LAS PIEZAS DE RECAMBIO

TNCR120

Serien.
Serial no.
Seriennr.
N. série
Nùm. serie

02

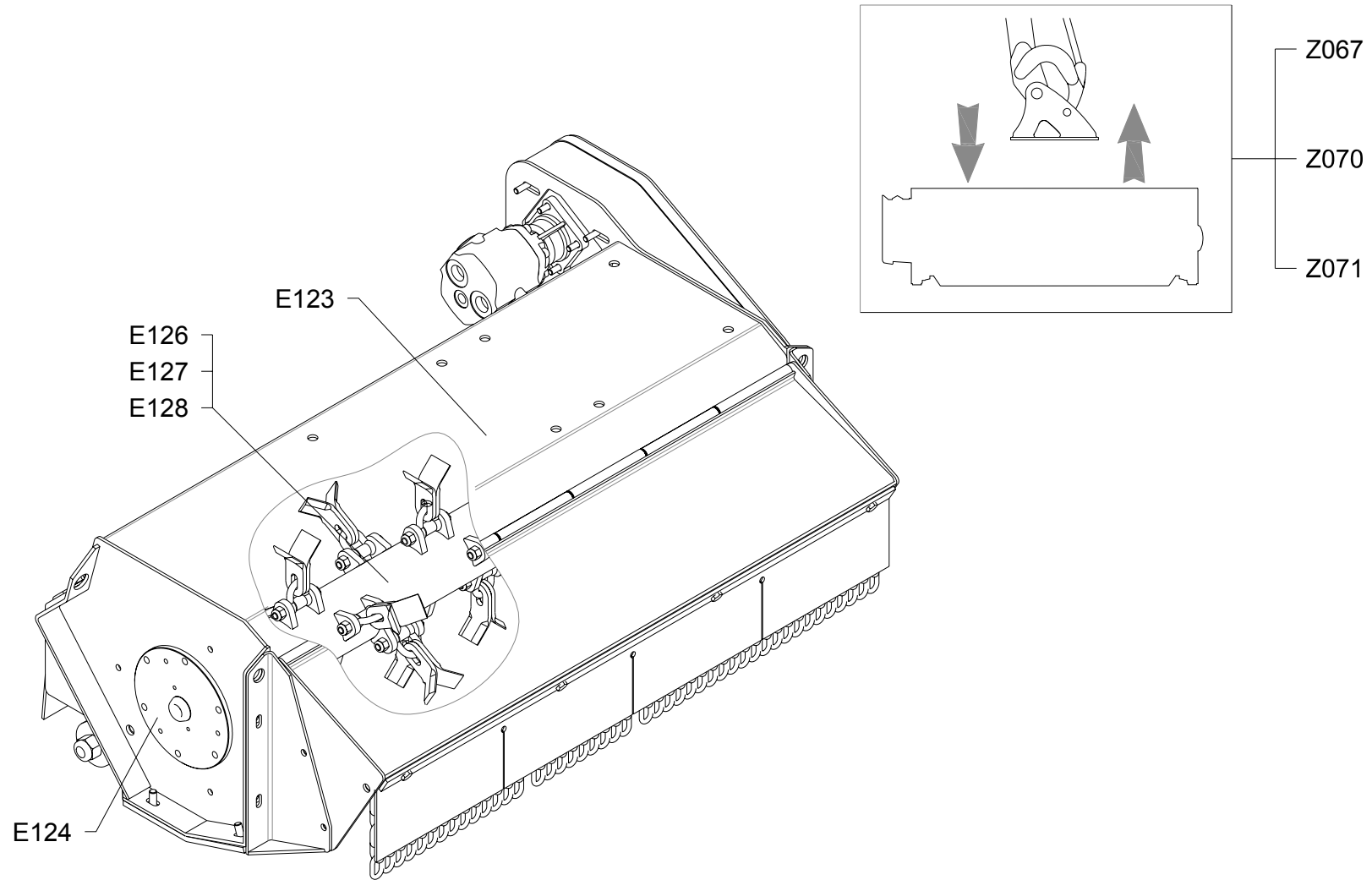
**INDICE DELLE TAVOLE - INDEX OF PIECES - TABELLENINHALTSVIERZEICHNIS
INDEX DES PANNEAUX - INDICE DE LAS TABLAS**

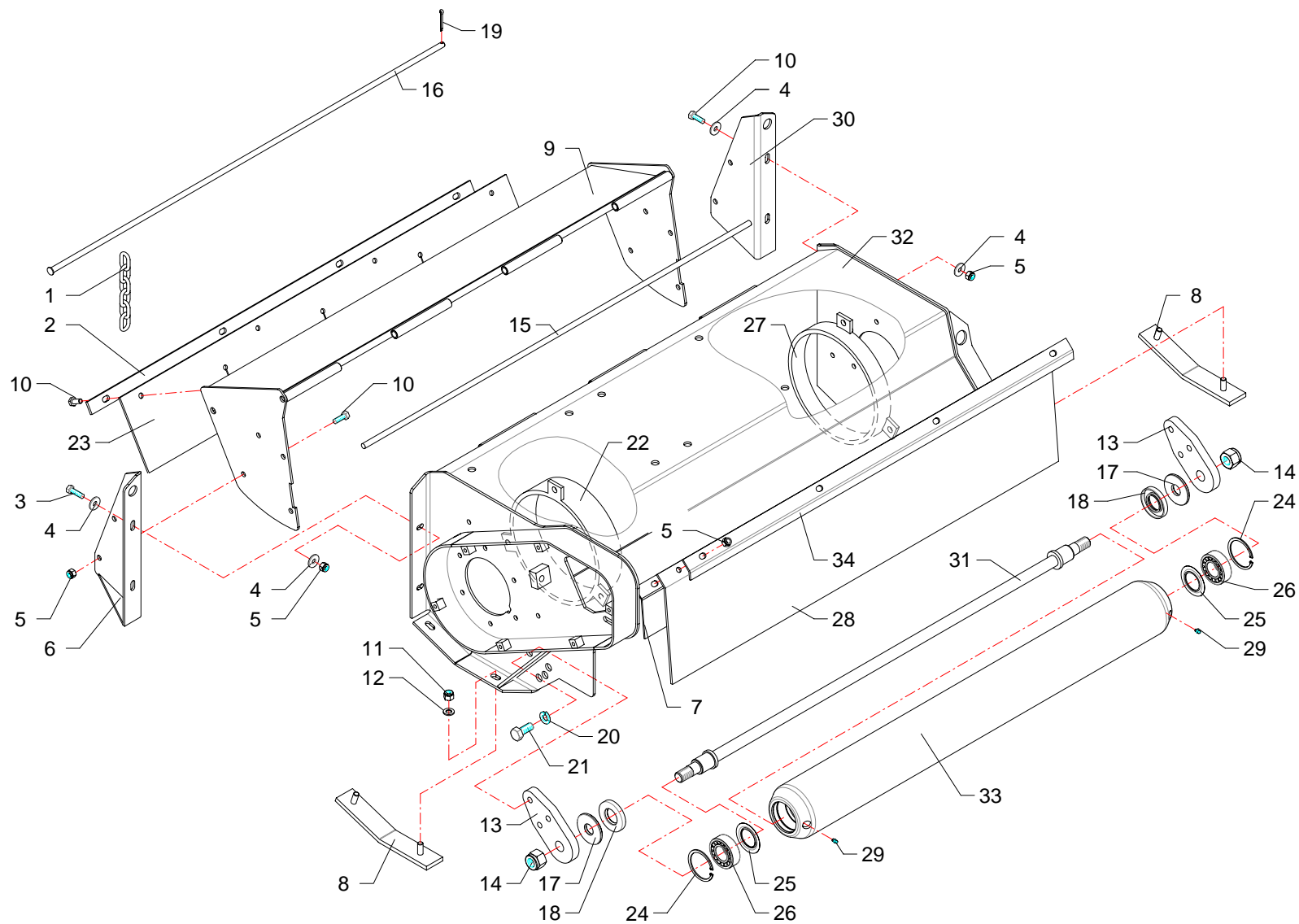
TNCR120 - 02

E123	<i>Telaio · Frame · Rahmen · Chassis · Bastidor</i>
E124	<i>Rotore · Shaft · Messerwelle · Rotor · Rotor</i>
E126	<i>Gruppo rotore · Rotor with blades · Messerwelle · Rotor couteaux · Rotor portacuchillas</i>
E127	<i>Gruppo rotore · Rotor with blades · Messerwelle · Rotor couteaux · Rotor portacuchillas</i>
E128	<i>Gruppo rotore · Rotor with blades · Messerwelle · Rotor couteaux · Rotor portacuchillas</i>
Z067	Collegamento · Connection · Verbindung · Accouplement · Enlace TNCR120 → BSV8 DOMINATOR POWER-BSV10 DOMINATOR POWER-BSV12 DOMINATOR POWER-TKV65 KONTROL POWER-TKZ70
Z070	Collegamento · Connection · Verbindung · Accouplement · Enlace TNCR120 → TSE50 EVOLUTION PERFORMANCE (REAR LINKAGE)-TSE60 EVOLUTION PERFORMANCE (REAR LINKAGE)-TSE70Z
Z071	Collegamento · Connection · Verbindung · Accouplement · Enlace TNCR120 → TSE50 EVOLUTION PERFORMANCE (UP LINKAGE)-TSE60 EVOLUTION PERFORMANCE (UP LINKAGE)-TSE70Z EVOLUTION

INDICE FIGURATIVO - PICTURE INDEX - ABBILDUNGSVERZEICHNIS
INDEX FIGURATIF - INDICE FIGURATIVO

TNCR120 - 02



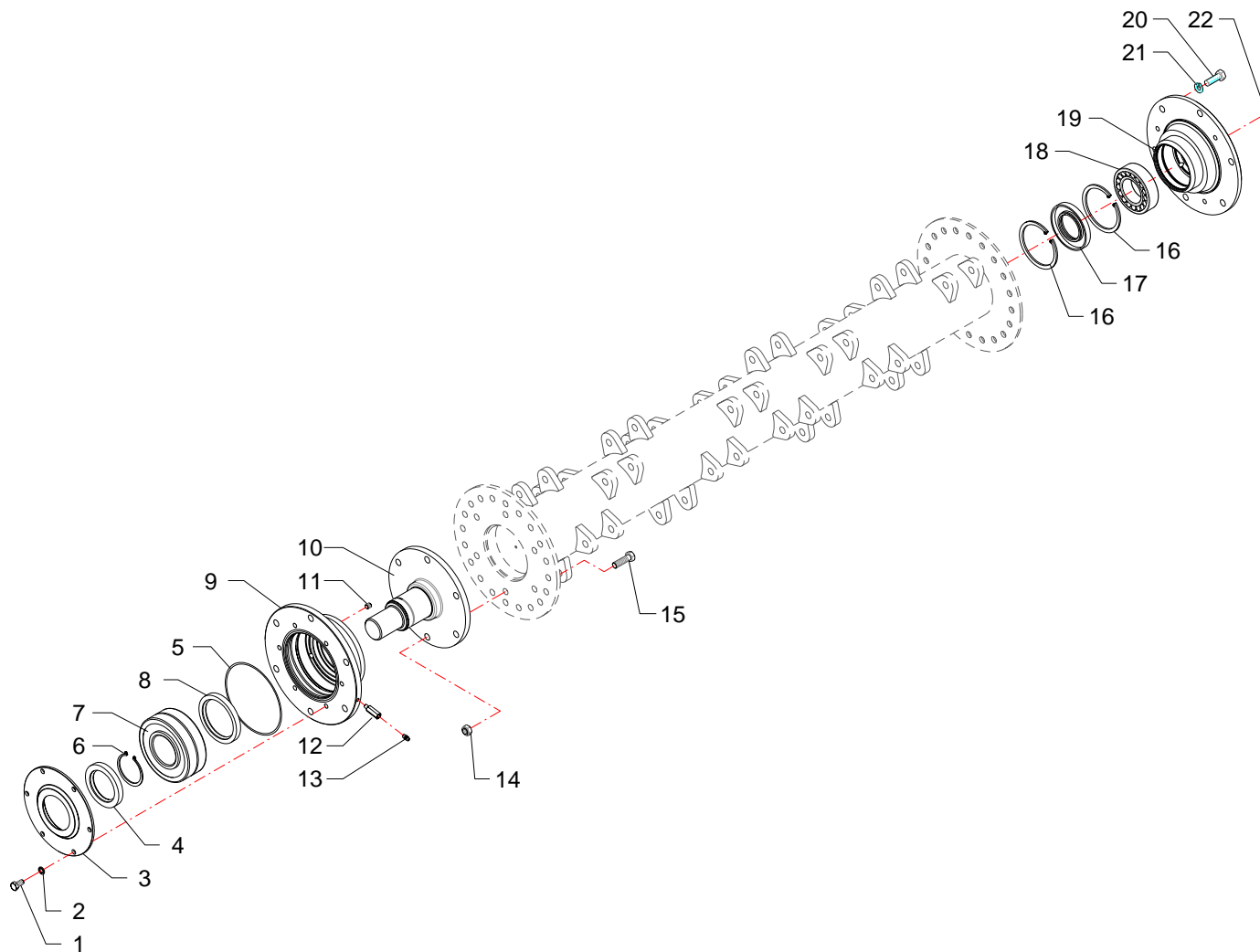


RIF	CODE	TNCR120 [02]	Qnt				Denominazione-Denomination-Bezeichnung-Denomination-Denominacion I GB D F E
1	TN12230100	47				Catena · Chain · Kette · Chaîne · Banda	
2	TN12150100	1				Asta · Rod · Stange · Barre · Asta	
3	0342007Z	2				Vite · Bolt · Schraube · Vis · Tornillo	
4	0321003Z	12				Rondella · Washer · Scheibe · Rondelle · Arandela	
5	0310002	20				Dado · Nut · Mutter · Erou · Tuerca	
6	TN12171000	1				Supporto · Bracket · Halterung · Support · Soporte	
7	TN12150500	1				Protezione · Guard · Schutz · Protection · Proteccion	
8	TN12160400	2				Pattino · Track shoe · Gleitstueck · Patin · Teja	
9	TN12170900	1				Protezione · Guard · Schutz · Protection · Proteccion	
10	0342006Z	6				Vite · Bolt · Schraube · Vis · Tornillo	
11	0310003	4				Dado · Nut · Mutter · Erou · Tuerca	
12	0321004Z	4				Rondella · Washer · Scheibe · Rondelle · Arandela	
13	TN12070400	2				Supporto · Bracket · Halterung · Support · Soporte	
14	0310009	2				Dado · Nut · Mutter · Erou · Tuerca	
15	TIP12080100	1				Asta · Rod · Stange · Barre · Asta	
16	TN12080100	1				Asta · Rod · Stange · Barre · Asta	
17	TN12150800	2				Anello · Ring · Ring · Bague · Anillo	
18	0201007	2				Guarnizione · Gasket · Dichtung · Joint · Empaquetadura	
19	0336003Z	1				Copiglia · Split pin · Splint · Goupille · Pasador	
20	0322006	4				Rondella · Washer · Scheibe · Rondelle · Arandela	
21	0344003	4				Vite · Bolt · Schraube · Vis · Tornillo	
22	TN12170600	1				Protezione · Guard · Schutz · Protection · Proteccion	
23	TN12170500	1				Tela gommata · Rubberized canvas · Gummiertes tuch · Toile cadutch. · Tela cauche.	
24	0323062	2				Seeger · Seeger · Seeger · Seeger · Seeger	
25	2301192	2				Anello · Ring · Ring · Bague · Anillo	
26	0112004	2				Cuscinetto · Bearing · Lager · Roulement · Cojinete	
27	TIV12170500	1				Protezione · Guard · Schutz · Protection · Proteccion	
28	TN10170500	1				Tela gommata · Rubberized canvas · Gummiertes tuch · Toile cadutch. · Tela cauche.	
28	TN12171200	1				Tela gommata · Rubberized canvas · Gummiertes tuch · Toile cadutch. · Tela cauche.	
29	0337001	2				Ingrassatore · Grease nipple · Schmiernippel · Graisseur · Engrasador	
30	TN12171100	1				Supporto · Bracket · Halterung · Support · Soporte	
31	TN12080300	1				Tirante · Connecting rod · Spannstange · Tige · Tirante	
32	TNC12010200	1				Telaio · Frame · Rahmen · Chassis · Bastidor	
33	TN12160300	1				Rullo · Roller · Walze · Rouleau · Rodillo	
34	TN12150200	1				Asta · Rod · Stange · Barre · Asta	

Telaio · Frame · Rahmen · Chassis · Bastidor

FERRI

E123

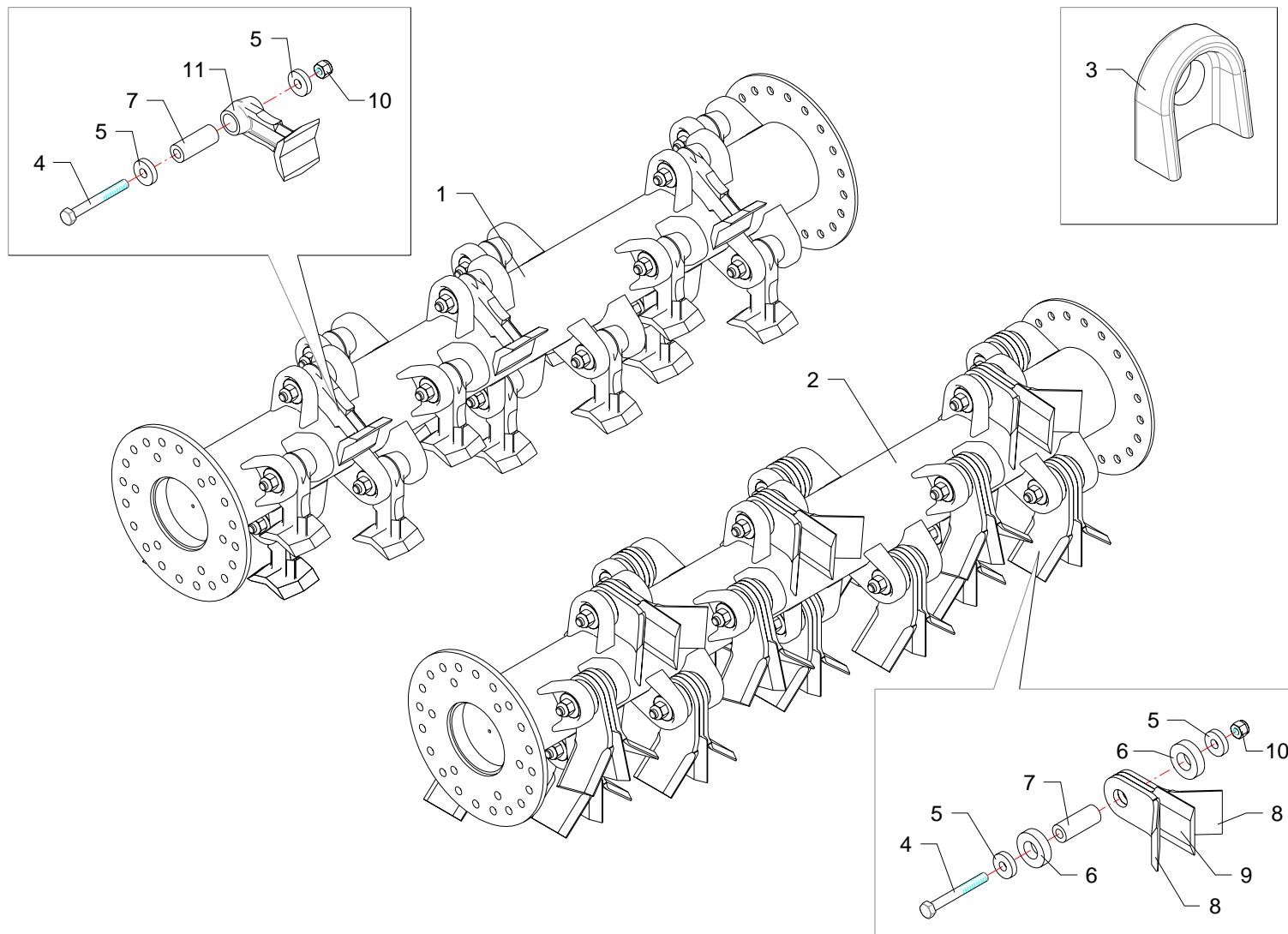


RIF	CODE	Qnt				Denominazione-Denomination-Bezeichnung-Denomination-Denominacion
		TNCR120 [02]				
						I GB D F E
1	0347005	6				Vite · Bolt · Schraube · Vis · Tornillo
2	0322002	6				Rondella · Washer · Scheibe · Rondelle · Arandela
3	TNC12071000	1				Flangia · Flange · Flansch · Flasque · Brida
4	0210001	1				Paraolio · Oil seal · Oelabdichtung · Pare huile · Chapa retenc. aceite
5	OR2500	1				Guarnizione · Gasket · Dichtung · Joint · Empaquetadura
6	0324050	1				Seeger · Seeger · Seeger · Seeger · Seeger
7	0106012	1				Cuscinetto · Bearing · Lager · Roulement · Cojinete
8	0210002	1				Paraolio · Oil seal · Oelabdichtung · Pare huile · Chapa retenc. aceite
9	TNC12070900	1				Flangia · Flange · Flansch · Flasque · Brida
10	TNC12020200	1				Albero · Shaft · Welle · Arbre · Arbol
11	0320002	3				Vite · Bolt · Schraube · Vis · Tornillo
12	TNC12190100	1				Prolunga · Extension · Verlaengerung · prolonge · Prolungacion
13	0337001	1				Ingrassatore · Grease nipple · Schmiernippel · Graisseur · Engrasador
14	0310002	6				Dado · Nut · Mutter · Ecrou · Tuerca
15	0342007	6				Vite · Bolt · Schraube · Vis · Tornillo
16	0323069	2				Seeger · Seeger · Seeger · Seeger · Seeger
17	0201039	1				Guarnizione · Gasket · Dichtung · Joint · Empaquetadura
18	0106001	1				Cuscinetto · Bearing · Lager · Roulement · Cojinete
19	023628	1				Supporto · Bracket · Halterung · Support · Soporte
20	0342006	8				Vite · Bolt · Schraube · Vis · Tornillo
21	0322003	8				Rondella · Washer · Scheibe · Rondelle · Arandela
22	0337004	1				Ingrassatore · Grease nipple · Schmiernippel · Graisseur · Engrasador

Rotore · Shaft · Messerwelle · Rotor · Rotor

FERRI

E124



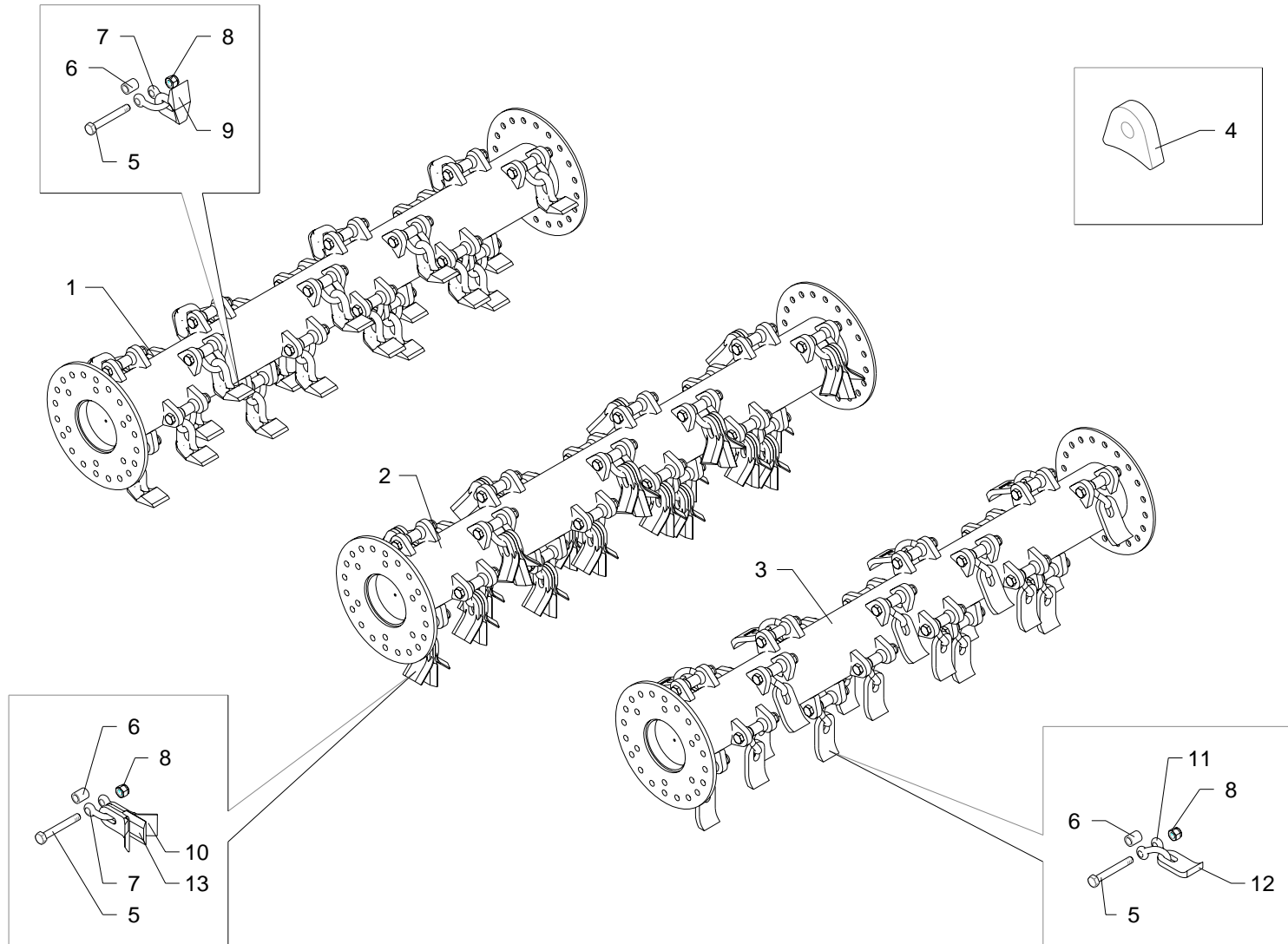
RIF	CODE	Qnt				Denominazione-Denomination-Bezeichnung-Denomination-Denominacion
		TNCR120 [oz]				
1	TN1227	1				Martelletti per legna · Hammer blades for wood · Schlegel für Holz · Marteaux pour bois · Martillos para leña
2	TN1231	1				Coltelli polivalenti + diritti · Multiuse + straight flails · Mehrzweck + gerade Messer · Couteaux polyvalentes + droits · Cuchillas polivalentes + recta
3	F16020102	36				Supporto · Bracket · Halterung · Support · Soporte
4	0303017	18				Vite · Bolt · Schraube · Vis · Tornillo
5	1101017	36				Rondella · Washer · Scheibe · Rondelle · Arandela
6	1101034	36				Distanziale · Spacer · Distanzstueck · Entretoise · Separador
7	1101016	18				Boccola · Bushing · Buchse · Bague · Casquillo
8	0901003	36				Coltello · Blade · Messer · Couteau · Cuchilla
9	0901148	18				Coltello · Blade · Messer · Couteau · Cuchilla
10	0310003	18				Dado · Nut · Mutter · Erou · Tuerca
11	0901141	18				Mazza · Hammer blade · Schlegel · Marteau · Martillo

I GB D F E

Gruppo rotore · Rotor with blades · Messerwelle · Rotor couteaux · Rotor portacuchillas

FERRI

E126

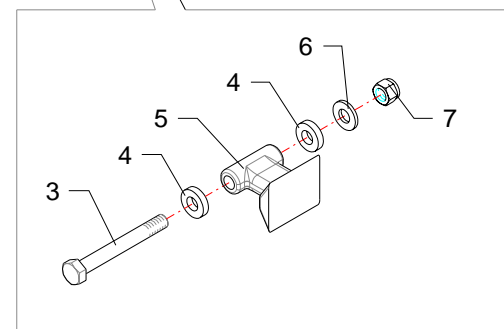
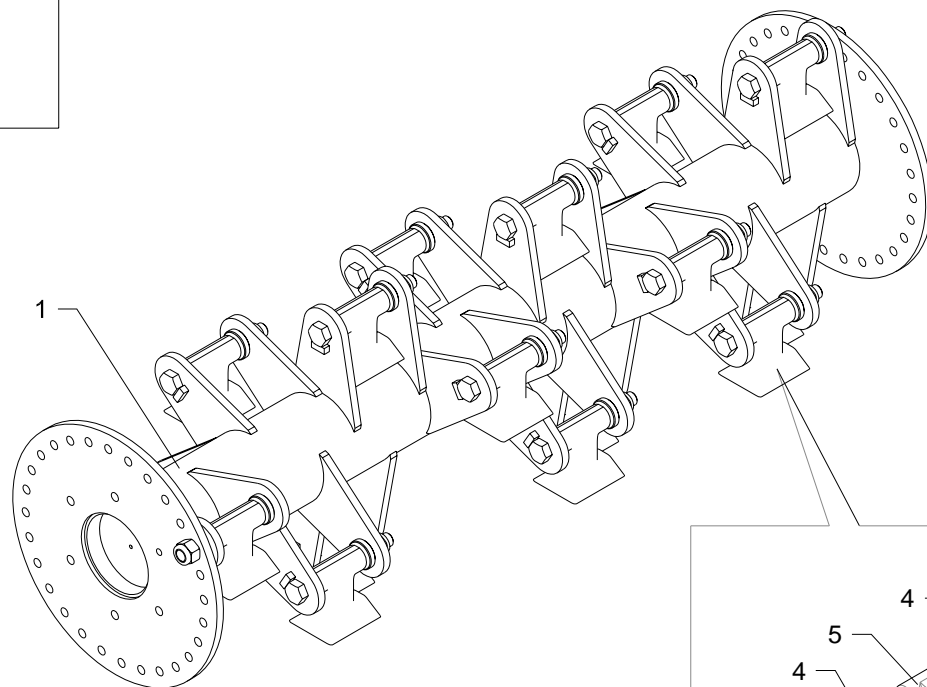
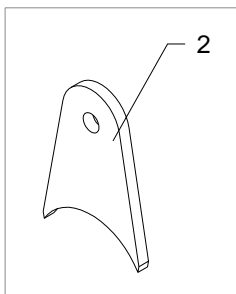


RIF	CODE	Qnt				Denominazione-Denomination-Bezeichnung-Denomination-Denominacion
		TNCR120 [02]				
						I GB D F E
1	TN1225	1				Martelletti snodati · Bootie blades · Aufgeschäkelte Schlegel · Couteaux cuillers · Martillos oscilantes
2	TN1201/04	1				Coltelli snodati + diritti · Articulated + straight flails · Aufgeschäkelte + gerade Messer · Couteaux "Y" à manilles + droits · Cuchillas oscilantes + recta
3	TN1224	1				Coltelli a spatola · Hedge trimming blades · Spachtelmesser · Couteaux spatule · Cuchillas oscilantes
4	TN12020601	48				Supporto · Bracket · Halterung · Support · Soporte
5	0393006	24				Vite · Bolt · Schraube · Vis · Tornillo
6	1101028	24				Boccola · Bushing · Buchse · Bague · Casquillo
7	0901137	24				Cavallotto · Ubolt · Bügelbozen · Crampillon · Perno de U
8	0359003	24				Dado · Nut · Mutter · Erou · Tuerca
9	0901138	24				Mazza · Hammer blade · Schlegel · Marteau · Martillo
10	0901068	48				Coltello · Blade · Messer · Couteau · Cuchilla
11	0901140	24				Cavallotto · Ubolt · Bügelbozen · Crampillon · Perno de U
12	0901139	24				Coltello · Blade · Messer · Couteau · Cuchilla
13	0901153	24				Coltello · Blade · Messer · Couteau · Cuchilla

Gruppo rotore · Rotor with blades · Messerwelle · Rotor couteaux · Rotor portacuchillas

FERRI

E127

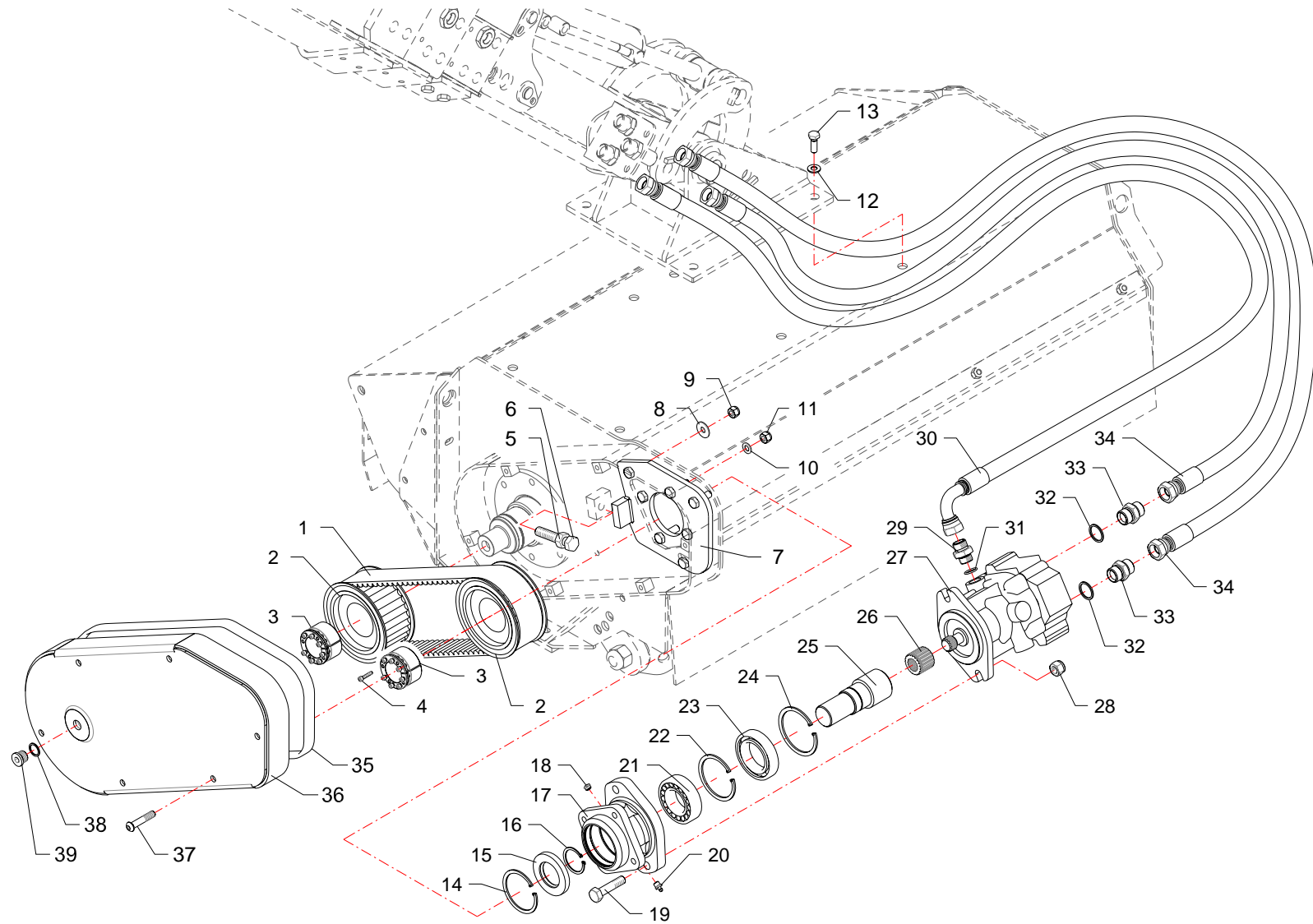



RIF	CODE	TNCR120 [02]	Qnt				Denominazione-Denomination-Bezeichnung-Denomination-Denominacion I GB D F E
1	TN1235	1					Coltelli rotanti · Turning blades · Drehmesser · Couteaux tournants · Cuchillas rotantes
2	17727	36					Supporto · Bracket · Halterung · Support · Soporte
3	0304032	18					Vite · Bolt · Schraube · Vis · Tornillo
4	1101027	36					Rondella · Washer · Scheibe · Rondelle · Arandela
5	0901155	18					Mazza · Hammer blade · Schlegel · Marteau · Martillo
6	1101010	18					Rondella · Washer · Scheibe · Rondelle · Arandela
7	0310004	18					Dado · Nut · Mutter · Erou · Tuerca

Gruppo rotore · Rotor with blades · Messerwelle · Rotor couteaux · Rotor portacuchillas

FERRI

E128



RIF	CODE	Qty				Denominazione-Denomination-Bezeichnung-Denomination-Denominacion
						
1	0805003	1				Cinghia dentata · Timing belt · Zahnriemen · Curroie dentée · Correa dentada
2	0704001	2				Puleggia · Pulley · Riemenscheibe · Poulie · Polea
3	1601024	2				Bloccaggio · Clamping · Blockierung · Blocage · Blocaje
4	0393008	4				Vite · Bolt · Schraube · Vis · Tornillo
5	0308004	1				Dado · Nut · Mutter · Erou · Tuerca
6	0344013	1				Vite · Bolt · Schraube · Vis · Tornillo
7	TNC12070100	1				Supporto · Bracket · Halterung · Support · Soporte
8	0321005Z	2				Rondella · Washer · Scheibe · Rondelle · Arandela
9	0310008	2				Dado · Nut · Mutter · Erou · Tuerca
10	0321003Z	4				Rondella · Washer · Scheibe · Rondelle · Arandela
11	0310002	4				Dado · Nut · Mutter · Erou · Tuerca
12	0322006Z	4				Rondella · Washer · Scheibe · Rondelle · Arandela
13	0344005Z	4				Vite · Bolt · Schraube · Vis · Tornillo
14	0323067	1				Seeger · Seeger · Seeger · Seeger · Seeger
15	0201017	1				Guarnizione · Gasket · Dichtung · Joint · Empaquetadura
16	0324042	1				Seeger · Seeger · Seeger · Seeger · Seeger
17	0337008	1				Valvola · Valve · Ventil · Soupape · Válvula
18	TNC12070400	1				Supporto · Bracket · Halterung · Support · Soporte
19	0341003Z	2				Vite · Bolt · Schraube · Vis · Tornillo
20	0337004	1				Ingrassatore · Grease nipple · Schmiernippel · Graisseur · Engrasador
21	0106001	1				Cuscinetto · Bearing · Lager · Roulement · Cojinete
22	0323069	1				Seeger · Seeger · Seeger · Seeger · Seeger
23	0105049	1				Cuscinetto · Bearing · Lager · Roulement · Cojinete
24	0323073	1				Seeger · Seeger · Seeger · Seeger · Seeger
25	TNC12070500	1				Albero · Shaft · Welle · Arbre · Arbol
26	1302017	1				Mozzo · Hub · Nabe · Manchon · Cubo
27	1301069	1				Motore · Motor · Motor · Moteur · Motor
28	0310008	2				Dado · Nut · Mutter · Erou · Tuerca
29	0435004	1				Riduzione · Nipple · Nippel · Adapteur · Reduccion
30	0504054	1				Tubo · Pipe · Schlauch · Tuyau · Tubo
31	0207002	1				Guarnizione · Gasket · Dichtung · Joint · Empaquetadura
32	0207003	2				Guarnizione · Gasket · Dichtung · Joint · Empaquetadura
33	0435002	2				Riduzione · Nipple · Nippel · Adapteur · Reduccion
34	0518017	2				Tubo · Pipe · Schlauch · Tuyau · Tubo
35	2301230	1				Guarnizione · Gasket · Dichtung · Joint · Empaquetadura

Collegamento · Connection · Verbindung · Accouplement · Enlace

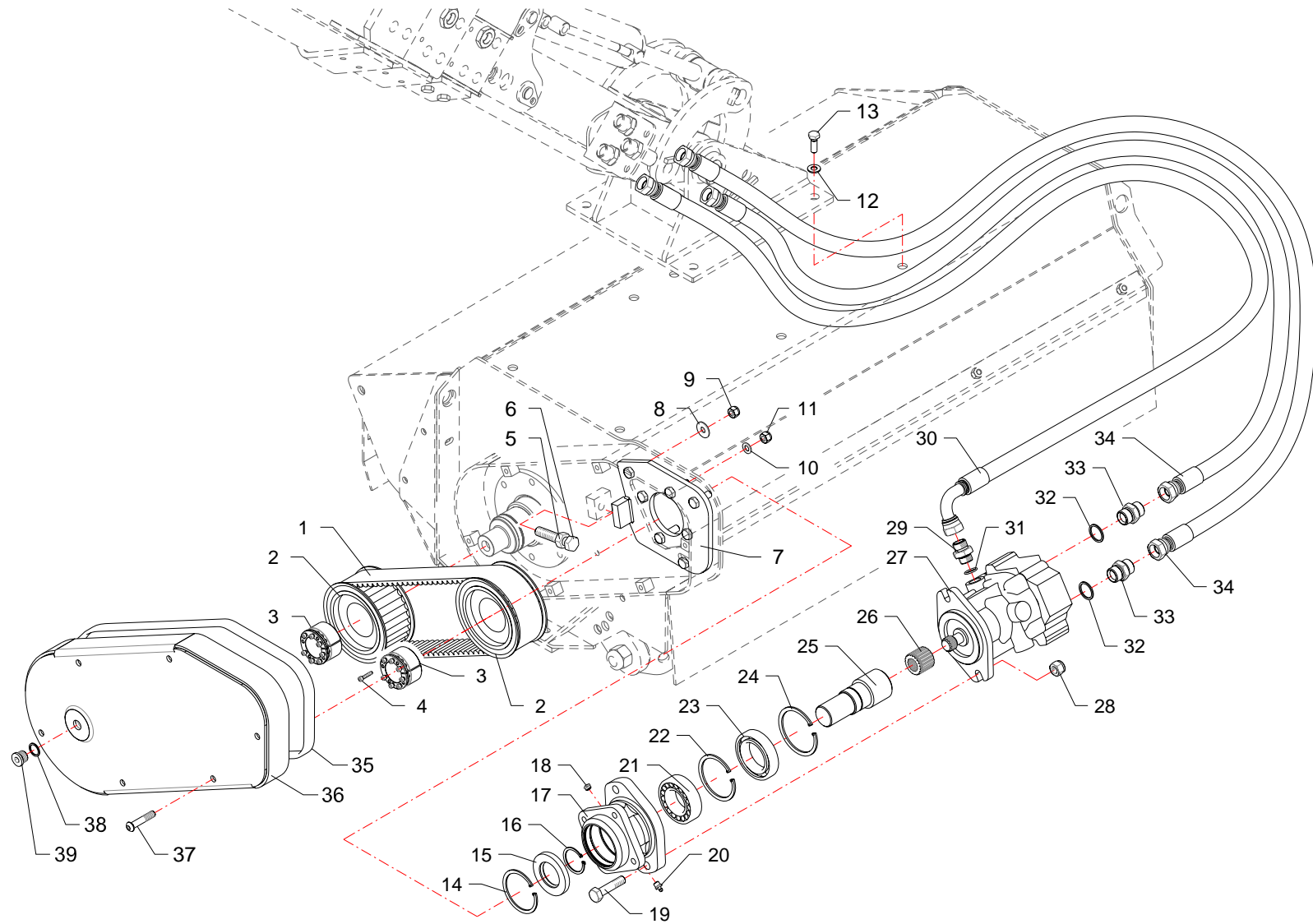
FERRI


TNCR120



BSV8 DOMINATOR POWER-BSV10 DOMINATOR POWER-BSV12 DOMINATOR POWER-TKV65 KONTROL POWER-TKZ70
TECHNOLOGY POWER-TKZ80 TECHNOLOGY POWER-TV55 POWER - TV62 POWER

Z067



RIF	CODE	Qty				Denominazione-Denomination-Bezeichnung-Denomination-Denominacion
						
36	TNC12030700	1				Carter · Casing · Keilriemenschutz · Enveloppe · Carter
37	032A009Z	1				Vite · Bolt · Schraube · Vis · Tornillo
38	0408011	1				Rondella · Washer · Scheibe · Rondelle · Arandela
39	0418042	1				Tappo · Cap · Stopfen · Buchon · Tapon

Collegamento · Connection · Verbindung · Accouplement · Enlace

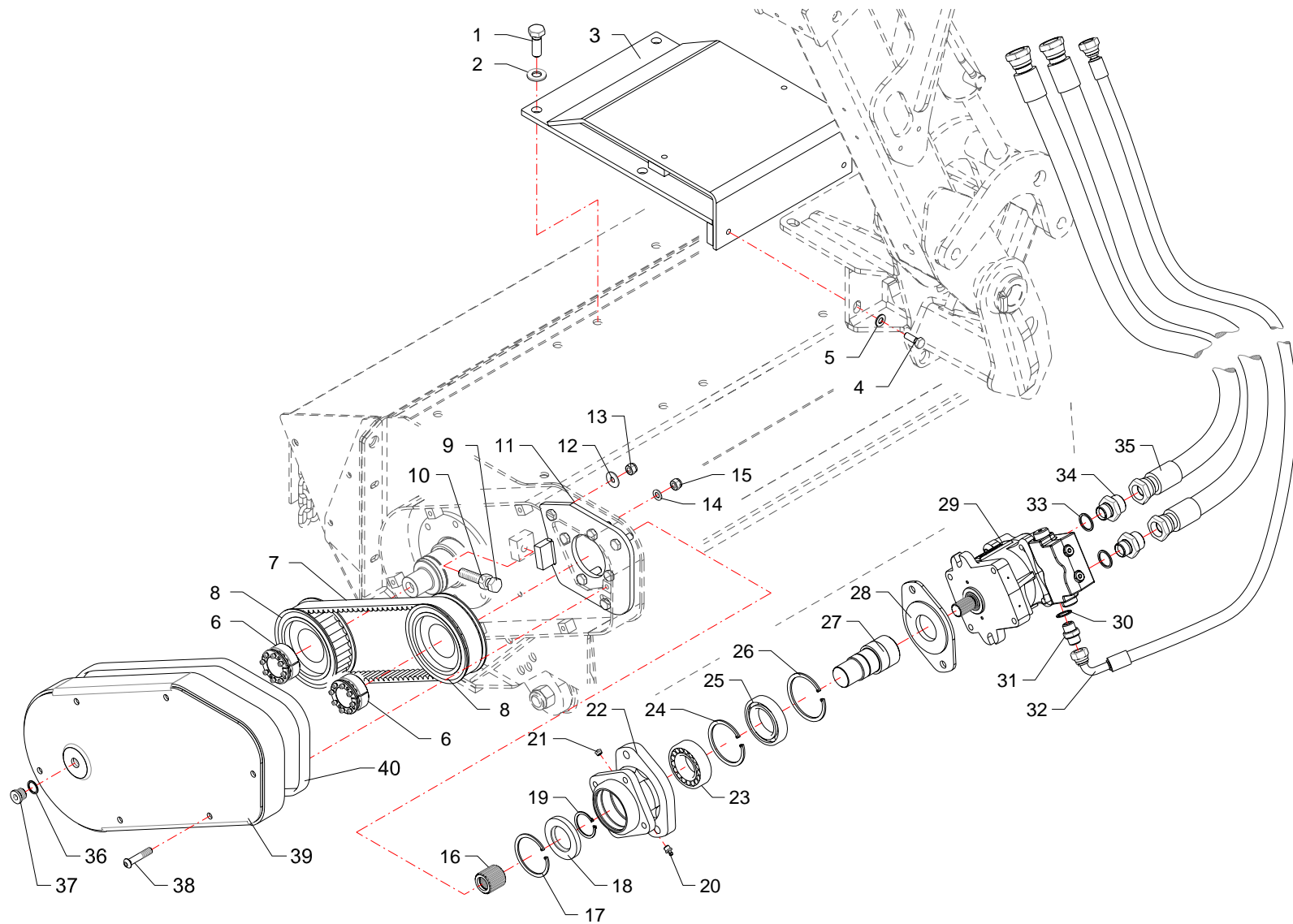
FERRI

TNCR120



BSV8 DOMINATOR POWER-BSV10 DOMINATOR POWER-BSV12 DOMINATOR POWER-TKV65 KONTROL POWER-TKZ70
TECHNOLOGY POWER-TKZ80 TECHNOLOGY POWER-TV55 POWER - TV62 POWER

Z067



RIF	CODE	Qty				Denominazione-Denomination-Bezeichnung-Denomination-Denominacion
						I GB D F E
1	0322006Z	4				Rondella · Washer · Scheibe · Rondelle · Arandela
2	0344005Z	4				Vite · Bolt · Schraube · Vis · Tornillo
3	TNC12071100	1				Adattatore · Adapter · Adapter · Adaptateur · Adaptador
4	0318011	4				Vite · Bolt · Schraube · Vis · Tornillo
5	0322003Z	4				Rondella · Washer · Scheibe · Rondelle · Arandela
6	1601024	2				Bloccaggio · Clamping · Blockierung · Blocage · Blocaje
7	0805003	1				Cinghia dentata · Timing belt · Zahnriemen · Curroie dentée · Correa dentada
8	0704001	2				Puleggia · Pulley · Riemenscheibe · Poulie · Polea
9	0308004	1				Dado · Nut · Mutter · Ecrou · Tuerca
10	0344013	1				Vite · Bolt · Schraube · Vis · Tornillo
11	TNC12070100	1				Supporto · Bracket · Halterung · Support · Soporte
12	0321005Z	2				Rondella · Washer · Scheibe · Rondelle · Arandela
13	0310008	2				Dado · Nut · Mutter · Ecrou · Tuerca
14	0321003Z	4				Rondella · Washer · Scheibe · Rondelle · Arandela
15	0310002	4				Dado · Nut · Mutter · Ecrou · Tuerca
16	1302017	1				Mozzo · Hub · Nabe · Manchon · Cubo
17	0323067	1				Seeger · Seeger · Seeger · Seeger · Seeger
18	0201017	1				Guarnizione · Gasket · Dichtung · Joint · Empaquetadura
19	0324042	1				Seeger · Seeger · Seeger · Seeger · Seeger
20	0337004	1				Ingrassatore · Grease nipple · Schmiernippel · Graisseur · Engrasador
21	0337008	1				Valvola · Valve · Ventil · Soupape · Válvula
22	TNC12070400	1				Supporto · Bracket · Halterung · Support · Soporte
23	0106001	1				Cuscinetto · Bearing · Lager · Roulement · Cojinete
24	0323069	1				Seeger · Seeger · Seeger · Seeger · Seeger
25	0105049	1				Cuscinetto · Bearing · Lager · Roulement · Cojinete
26	0323073	1				Seeger · Seeger · Seeger · Seeger · Seeger
27	TNC12070500	1				Albero · Shaft · Welle · Arbre · Arbol
28	TNC12150100	1				Adattatore · Adapter · Adapter · Adaptateur · Adaptador
29	1301084	1				Motore · Motor · Motor · Moteur · Motor
30	0408004	1				Rondella · Washer · Scheibe · Rondelle · Arandela
31	0402004	1				Nipplo · Nipple · Nippel · Niplo · Niple
32	0503107	1				Tubo · Pipe · Schlauch · Tuyau · Tubo
33	0435002	2				Riduzione · Nipple · Nippel · Adapteur · Reduccion
34	0401009	2				Riduzione · Nipple · Nippel · Adapteur · Reduccion
35	0514010	2				Tubo · Pipe · Schlauch · Tuyau · Tubo

Collegamento · Connection · Verbindung · Accouplement · Enlace

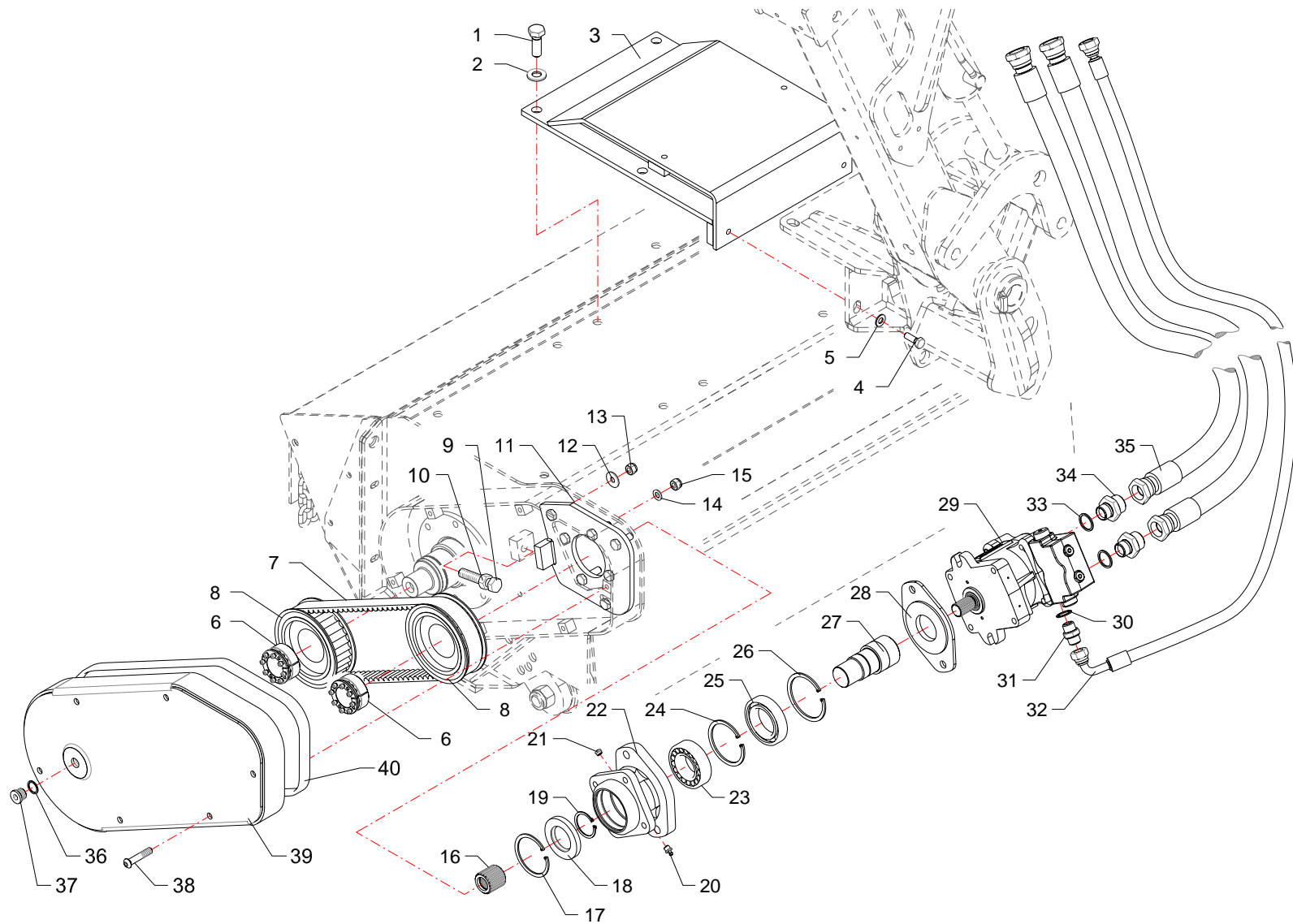
FERRI

TNCR120



TSE50 EVOLUTION PERFORMANCE (REAR LINKAGE)-TSE60 EVOLUTION PERFORMANCE (REAR LINKAGE)-TSE70Z
EVOLUTION PERFORMANCE (REAR LINKAGE)

Z070



RIF	CODE	Qty				Denominazione-Denomination-Bezeichnung-Denomination-Denominacion
						I GB D F E
36	0408011	1				Rondella · Washer · Scheibe · Rondelle · Arandela
37	0418042	1				Tappo · Cap · Stopfen · Buchon · Tapon
38	032A009Z	6				Vite · Bolt · Schraube · Vis · Tornillo
39	TNC12030700	1				Carter · Casing · Keilriemenschutz · Enveloppe · Carter
40	2301230	1				Guarnizione · Gasket · Dichtung · Joint · Empaquetadura

Collegamento · Connection · Verbindung · Accouplement · Enlace

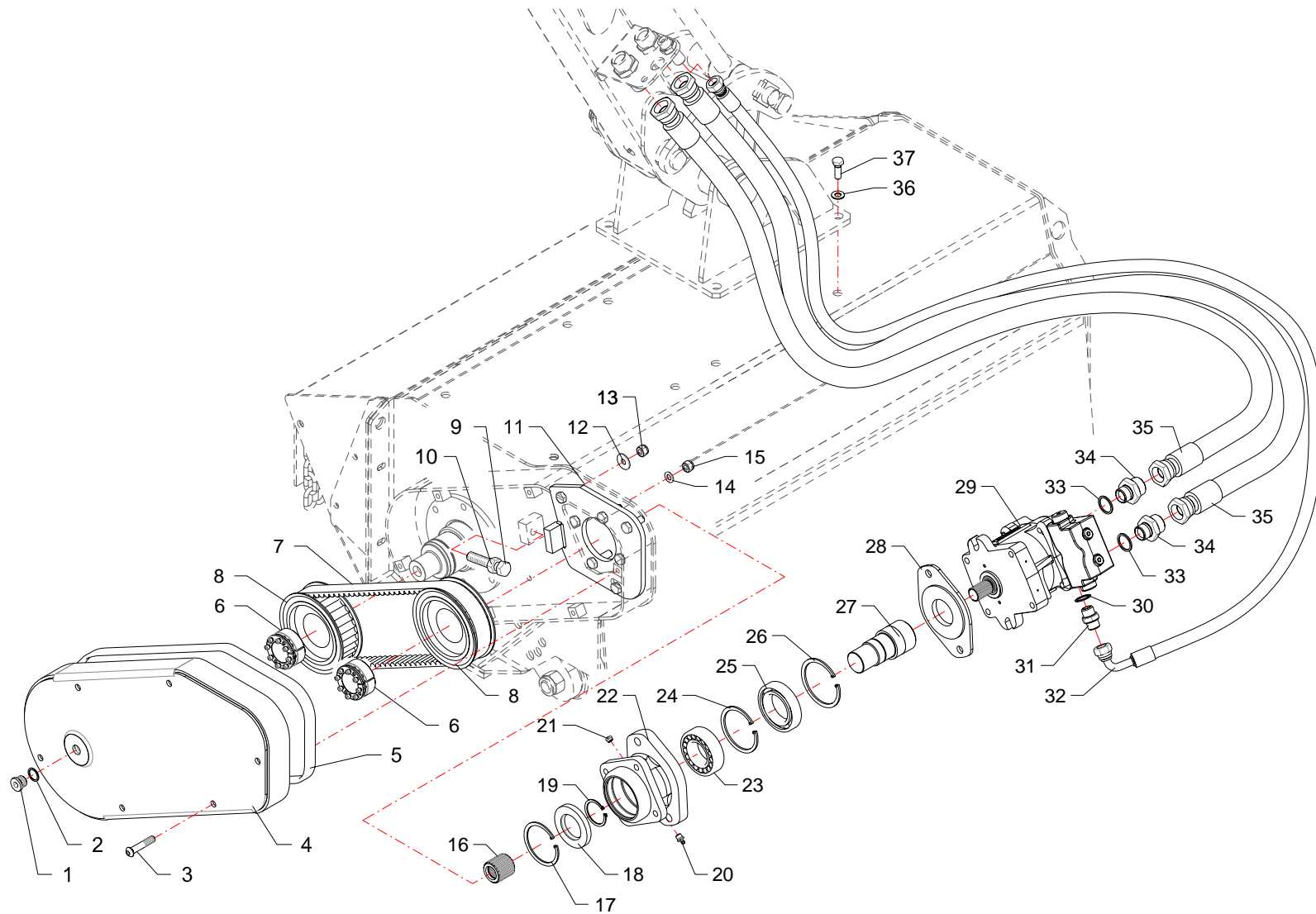
FERRI

TNCR120



TSE50 EVOLUTION PERFORMANCE (REAR LINKAGE)-TSE60 EVOLUTION PERFORMANCE (REAR LINKAGE)-TSE70Z
EVOLUTION PERFORMANCE (REAR LINKAGE)

Z070



RIF	CODE	Qty				Denominazione-Denomination-Bezeichnung-Denomination-Denominacion
						I GB D F E
1	0418042	1				Tappo · Cap · Stopfen · Buchon · Tapon
2	0408011	1				Rondella · Washer · Scheibe · Rondelle · Arandela
3	TNC12071100	1				Adattatore · Adapter · Adapter · Adaptateur · Adaptador
3	032A009Z	6				Vite · Bolt · Schraube · Vis · Tornillo
4	TNC12030700	1				Carter · Casing · Keilriemenschutz · Enveloppe · Carter
4	0318011	4				Vite · Bolt · Schraube · Vis · Tornillo
5	2301230	1				Guarnizione · Gasket · Dichtung · Joint · Empaquetadura
5	0322003Z	4				Rondella · Washer · Scheibe · Rondelle · Arandela
6	1601024	2				Bloccaggio · Clamping · Blockierung · Blocage · Blocaje
7	0805003	1				Cinghia dentata · Timing belt · Zahnriemen · Curroie dentée · Correa dentada
8	0704001	2				Puleggia · Pulley · Riemenscheibe · Poulie · Polea
9	0308004	1				Dado · Nut · Mutter · Ecrou · Tuerca
10	0344013	1				Vite · Bolt · Schraube · Vis · Tornillo
11	TNC12070100	1				Supporto · Bracket · Halterung · Support · Soporte
12	0321005Z	2				Rondella · Washer · Scheibe · Rondelle · Arandela
13	0310008	2				Dado · Nut · Mutter · Ecrou · Tuerca
14	0321003Z	4				Rondella · Washer · Scheibe · Rondelle · Arandela
15	0310002	4				Dado · Nut · Mutter · Ecrou · Tuerca
16	1302017	1				Mozzo · Hub · Nabe · Manchon · Cubo
17	0323067	1				Seeger · Seeger · Seeger · Seeger · Seeger
18	0201017	1				Guarnizione · Gasket · Dichtung · Joint · Empaquetadura
19	0324042	1				Seeger · Seeger · Seeger · Seeger · Seeger
20	0337004	1				Ingrassatore · Grease nipple · Schmiernippel · Graisseur · Engrasador
21	0337008	1				Valvola · Valve · Ventil · Soupape · Válvula
22	TNC12070400	1				Supporto · Bracket · Halterung · Support · Soporte
23	0106001	1				Cuscinetto · Bearing · Lager · Roulement · Cojinete
24	0323069	1				Seeger · Seeger · Seeger · Seeger · Seeger
25	0105049	1				Cuscinetto · Bearing · Lager · Roulement · Cojinete
26	0323073	1				Seeger · Seeger · Seeger · Seeger · Seeger
27	TNC12070500	1				Albero · Shaft · Welle · Arbre · Arbol
28	TNC12150100	1				Adattatore · Adapter · Adapter · Adaptateur · Adaptador
29	1301084	1				Motore · Motor · Motor · Moteur · Motor
30	0408004	1				Rondella · Washer · Scheibe · Rondelle · Arandela
31	0207002	1				Guarnizione · Gasket · Dichtung · Joint · Empaquetadura
32	0503109	1				Tube · Pipe · Schlauch · Tuyau · Tubo

Collegamento · Connection · Verbindung · Accouplement · Enlace

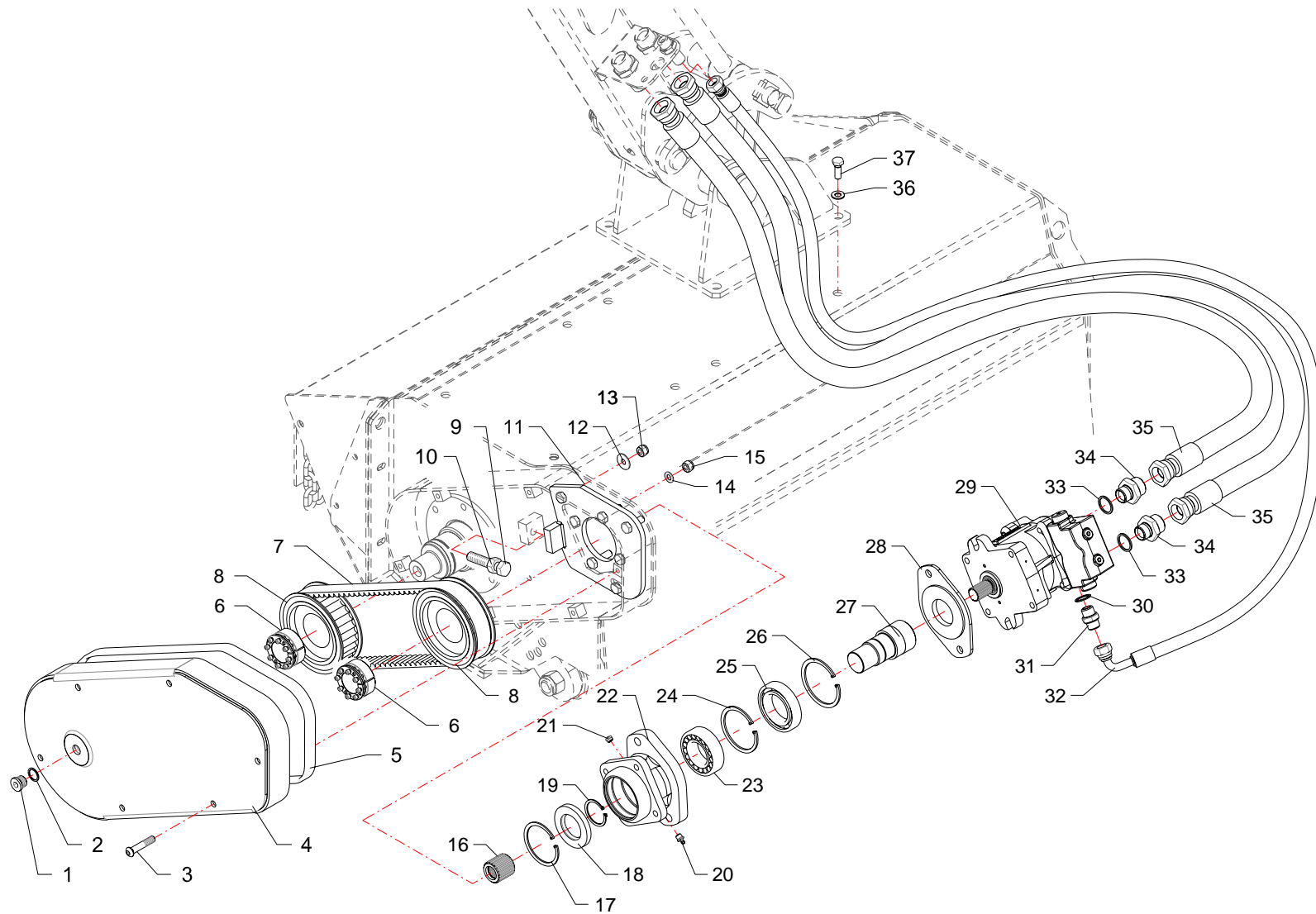
FERRI

TNCR120



TSE50 EVOLUTION PERFORMANCE (UP LINKAGE)-TSE60 EVOLUTION PERFORMANCE (UP LINKAGE)-TSE70Z EVOLUTION PERFORMANCE (UP LINKAGE)

Z071



RIF	CODE	Qty				Denominazione-Denomination-Bezeichnung-Denomination-Denominacion
						I GB D F E
33	0408006	2				Rondella · Washer · Scheibe · Rondelle · Arandela
34	0401009	2				Riduzione · Nipple · Nippel · Adapteur · Reduccion
35	0514013	2				Tubo · Pipe · Schlauch · Tuyau · Tubo
36	0344005Z	4				Vite · Bolt · Schraube · Vis · Tornillo
37	0322006Z	4				Rondella · Washer · Scheibe · Rondelle · Arandela

Collegamento · Connection · Verbindung · Accouplement · Enlace

FERRI

TNCR120



TSE50 EVOLUTION PERFORMANCE (UP LINKAGE)-TSE60 EVOLUTION PERFORMANCE (UP LINKAGE)-TSE70Z EVOLUTION PERFORMANCE (UP LINKAGE)

Z071

FERRI

Questa pagina è bianca per esigenza d'impostazione di catalogo

This page has been left blank for reasons of clarity

Diese weisse seite ist fur unsere katalogeintragungen bestimmt

On a laisse cette page en blanc pour de raisons de clarte

Se ha dejado en blanco esta pagina por razones de claridad

ELENCO ALFA-NUMERICO COMPONENTI TAVOLE CATALOGO

ALPHANUMERICAL PARTS LIST-EXPLODED-VIEW

ALPHANUMERISCHES TEILVERZEICHNIS-KATALOGTABELLEN

LISTA ALPHANUMERIQUE PIECES-TABLES CATALOGUE VUES ECLATEES

LISTA ALFANUMERICA PIEZAS-TABLAS CATALOGO PLANOS DESPEZADOS

CODE	Tavola	RIF	Qnt			
0105049	Z067	23	1			
0105049	Z070	25	1			
0105049	Z071	25	1			
0106001	E124	18	1			
0106001	Z067	21	1			
0106001	Z070	23	1			
0106001	Z071	23	1			
0106012	E124	7	1			
0112004	E123	26	2			
0201007	E123	18	2			
0201017	Z067	15	1			
0201017	Z070	18	1			
0201017	Z071	18	1			
0201039	E124	17	1			
0207002	Z067	31	1			
0207002	Z071	31	1			
0207003	Z067	32	2			
0210001	E124	4	1			
0210002	E124	8	1			
023628	E124	19	1			
0303017	E126	4	18			
0304032	E128	3	18			
0308004	Z067	5	1			
0308004	Z070	9	1			
0308004	Z071	9	1			
0310002	E123	5	20			
0310002	E124	14	6			
0310002	Z067	11	4			
0310002	Z070	15	4			
0310002	Z071	15	4			
0310003	E123	11	4			
0310003	E126	10	18			
0310004	E128	7	18			
0310008	Z067	9	2			
0310008	Z067	28	2			
0310008	Z070	13	2			
0310008	Z071	13	2			
0310009	E123	14	2			

CODE	Tavola	RIF	Qnt			
0318011	Z070	4	4			
0318011	Z071	4	4			
0320002	E124	11	3			
0321003Z	E123	4	12			
0321003Z	Z067	10	4			
0321003Z	Z070	14	4			
0321003Z	Z071	14	4			
0321004Z	E123	12	4			
0321005Z	Z067	8	2			
0321005Z	Z070	12	2			
0321005Z	Z071	12	2			
0322002	E124	2	6			
0322003	E124	21	8			
0322003Z	Z070	5	4			
0322003Z	Z071	5	4			
0322006	E123	20	4			
0322006Z	Z067	12	4			
0322006Z	Z070	1	4			
0322006Z	Z071	37	4			
0323062	E123	24	2			
0323067	Z067	14	1			
0323067	Z070	17	1			
0323067	Z071	17	1			
0323069	E124	16	2			
0323069	Z067	22	1			
0323069	Z070	24	1			
0323069	Z071	24	1			
0323073	Z067	24	1			
0323073	Z070	26	1			
0323073	Z071	26	1			
0324042	Z067	16	1			
0324042	Z070	19	1			
0324042	Z071	19	1			
0324050	E124	6	1			
032A009Z	Z067	37	1			
032A009Z	Z070	38	6			
032A009Z	Z071	3	6			
0336003Z	E123	19	1			

CODE	Tavola	RIF	Qnt			
0337001	E123	29	2			
0337001	E124	13	1			
0337004	E124	22	1			
0337004	Z067	20	1			
0337004	Z070	20	1			
0337004	Z071	20	1			
0337008	Z067	17	1			
0337008	Z070	21	1			
0337008	Z071	21	1			
0341003Z	Z067	19	2			
0342006	E124	20	8			
0342006Z	E123	10	6			
0342007	E124	15	6			
0342007Z	E123	3	2			
0344003	E123	21	4			
0344005Z	Z067	13	4			
0344005Z	Z070	2	4			
0344005Z	Z071	36	4			
0344013	Z067	6	1			
0344013	Z070	10	1			
0344013	Z071	10	1			
0347005	E124	1	6			
0359003	E127	8	24			
0393006	E127	5	24			
0393008	Z067	4	4			
0401009	Z070	34	2			
0401009	Z071	34	2			
0402004	Z070	31	1			
0408004	Z070	30	1			
0408004	Z071	30	1			
0408006	Z071	33	2			
0408011	Z067	38	1			
0408011	Z070	36	1			
0408011	Z071	2	1			
0418042	Z067	39	1			
0418042	Z070	37	1			
0418042	Z071	1	1			
0435002	Z067	33	2			

FERRI

TNCR120 - 02

15/11/2004

FERRI

Questa pagina è bianca per esigenza d'impostazione di catalogo

This page has been left blank for reasons of clarity

Diese weisse seite ist fur unsere katalogeintragungen bestimmt

On a laisse cette page en blanc pour de raisons de clarte

Se ha dejado en blanco esta pagina por razones de claridad

ELENCO ALFA-NUMERICO COMPONENTI TAVOLE CATALOGO

ALPHANUMERICAL PARTS LIST-EXPLODED-VIEW

ALPHANUMERISCHES TEILVERZEICHNIS-KATALOGTABELLEN

LISTA ALPHANUMERIQUE PIECES-TABLES CATALOGUE VUES ECLATEES

LISTA ALFANUMERICA PIEZAS-TABLAS CATALOGO PLANOS DESPEZADOS

CODE	Tavola	RIF	Qnt			
0105049	Z067	23	1			
0105049	Z068	23	1			
0105049	Z070	25	1			
0105049	Z071	25	1			
0106001	E124	18	1			
0106001	Z067	21	1			
0106001	Z068	21	1			
0106001	Z070	23	1			
0106001	Z071	23	1			
0106012	E124	7	1			
0112004	E123	26	2			
0201007	E123	18	2			
0201017	Z067	15	1			
0201017	Z068	15	1			
0201017	Z070	18	1			
0201017	Z071	18	1			
0201039	E124	17	1			
0207002	Z067	31	1			
0207002	Z068	31	1			
0207002	Z071	31	1			
0207003	Z067	32	2			
0207003	Z068	32	2			
0210001	E124	4	1			
0210002	E124	8	1			
023628	E124	19	1			
0303017	E126	4	18			
0304032	E128	3	18			
0308004	Z067	5	1			
0308004	Z068	5	1			
0308004	Z070	9	1			
0308004	Z071	9	1			
0310002	E123	5	20			
0310002	E124	14	6			
0310002	Z067	11	4			
0310002	Z068	11	4			
0310002	Z070	15	4			
0310002	Z071	15	4			
0310003	E123	11	4			

CODE	Tavola	RIF	Qnt			
0310003	E126	10	18			
0310004	E128	7	18			
0310008	Z067	9	2			
0310008	Z067	28	2			
0310008	Z068	9	2			
0310008	Z068	28	2			
0310008	Z070	13	2			
0310008	Z071	13	2			
0310009	E123	14	2			
0318011	Z070	4	4			
0318011	Z071	4	4			
0320002	E124	11	3			
0321003Z	E123	4	12			
0321003Z	Z067	10	4			
0321003Z	Z068	10	4			
0321003Z	Z070	14	4			
0321003Z	Z071	14	4			
0321004Z	E123	12	4			
0321005Z	Z067	8	2			
0321005Z	Z068	8	2			
0321005Z	Z070	12	2			
0321005Z	Z071	12	2			
0322002	E124	2	6			
0322003	E124	21	8			
0322003Z	Z070	5	4			
0322003Z	Z071	5	4			
0322006	E123	20	4			
0322006Z	Z067	12	4			
0322006Z	Z068	12	4			
0322006Z	Z070	1	4			
0322006Z	Z071	37	4			
0323062	E123	24	2			
0323067	Z067	14	1			
0323067	Z068	14	1			
0323067	Z070	17	1			
0323067	Z071	17	1			
0323069	E124	16	2			
0323069	Z067	22	1			

CODE	Tavola	RIF	Qnt			
0323069	Z068	22	1			
0323069	Z070	24	1			
0323069	Z071	24	1			
0323073	Z067	24	1			
0323073	Z068	24	1			
0323073	Z070	26	1			
0323073	Z071	26	1			
0324042	Z067	16	1			
0324042	Z068	16	1			
0324042	Z070	19	1			
0324042	Z071	19	1			
0324050	E124	6	1			
032A009Z	Z067	37	1			
032A009Z	Z068	37	1			
032A009Z	Z070	38	6			
032A009Z	Z071	3	6			
0336003Z	E123	19	1			
0337001	E123	29	2			
0337001	E124	13	1			
0337004	E124	22	1			
0337004	Z067	20	1			
0337004	Z068	20	1			
0337004	Z070	20	1			
0337004	Z071	20	1			
0337008	Z067	17	1			
0337008	Z068	17	1			
0337008	Z070	21	1			
0337008	Z071	21	1			
0341003Z	Z067	19	2			
0341003Z	Z068	19	2			
0342006	E124	20	8			
0342006Z	E123	10	6			
0342007	E124	15	6			
0342007Z	E123	3	2			
0344003	E123	21	4			
0344005Z	Z067	13	4			
0344005Z	Z068	13	4			
0344005Z	Z070	2	4			

FERRI

TNCR120 - 02

02/11/2004

CODE	Tavola	RIF	Qnt			
0344005Z	Z071	36	4			
0344013	Z067	6	1			
0344013	Z068	6	1			
0344013	Z070	10	1			
0344013	Z071	10	1			
0347005	E124	1	6			
0359003	E127	8	24			
0393006	E127	5	24			
0393008	Z067	4	4			
0393008	Z068	4	4			
0401009	Z070	34	2			
0401009	Z071	34	2			
0402004	Z070	31	1			
0405006	Z068	40	1			
0408004	Z070	30	1			
0408004	Z071	30	1			
0408006	Z071	33	2			
0408011	Z067	38	1			
0408011	Z068	38	1			
0408011	Z070	36	1			
0408011	Z071	2	1			
0418042	Z067	39	1			
0418042	Z068	39	1			
0418042	Z070	37	1			
0418042	Z071	1	1			
0435002	Z067	33	2			
0435002	Z070	33	2			
0435003	Z068	33	2			
0435004	Z067	29	1			
0435004	Z068	29	1			
0503107	Z070	32	1			
0503109	Z071	32	1			
0504054	Z067	30	1			
0514010	Z070	35	2			
0514013	Z071	35	2			
0518017	Z067	34	2			
0520001	Z068	34	2			
0520002	Z068	30	1			

CODE	Tavola	RIF	Qnt			
0704001	Z067	2	2			
0704001	Z068	2	2			
0704001	Z070	8	2			
0704001	Z071	8	2			
0805003	Z067	1	1			
0805003	Z068	1	1			
0805003	Z070	7	1			
0805003	Z071	7	1			
0901003	E126	8	36			
0901068	E127	10	48			
0901137	E127	7	24			
0901138	E127	9	24			
0901139	E127	12	24			
0901140	E127	11	24			
0901141	E126	11	18			
0901148	E126	9	18			
0901153	E127	13	24			
0901155	E128	5	18			
1101010	E128	6	18			
1101016	E126	7	18			
1101017	E126	5	36			
1101027	E128	4	36			
1101028	E127	6	24			
1101034	E126	6	36			
1301069	Z067	27	1			
1301069	Z068	27	1			
1301084	Z070	29	1			
1301084	Z071	29	1			
1302017	Z067	26	1			
1302017	Z068	26	1			
1302017	Z070	16	1			
1302017	Z071	16	1			
1601024	Z067	3	2			
1601024	Z068	3	2			
1601024	Z070	6	2			
1601024	Z071	6	2			
17727	E128	2	36			
2301192	E123	25	2			

CODE	Tavola	RIF	Qnt			
2301230	Z067	35	1			
2301230	Z068	35	1			
2301230	Z070	40	1			
2301230	Z071	5	1			
F16020102	E126	3	36			
OR2500	E124	5	1			
TIP12080100	E123	15	1			
TIV12170500	E123	27	1			
TN10170500	E123	28	1			
TN1201/04	E127	2	1			
TN12020601	E127	4	48			
TN12070400	E123	13	2			
TN12080100	E123	16	1			
TN12080300	E123	31	1			
TN12150100	E123	2	1			
TN12150200	E123	34	1			
TN12150500	E123	7	1			
TN12150800	E123	17	2			
TN12160300	E123	33	1			
TN12160400	E123	8	2			
TN12170500	E123	23	1			
TN12170600	E123	22	1			
TN12170900	E123	9	1			
TN12171000	E123	6	1			
TN12171100	E123	30	1			
TN12171200	E123	28	1			
TN12230100	E123	1	47			
TN1224	E127	3	1			
TN1225	E127	1	1			
TN1227	E126	1	1			
TN1231	E126	2	1			
TN1235	E128	1	1			
TNC12010200	E123	32	1			
TNC12020200	E124	10	1			
TNC12030700	Z067	36	1			
TNC12030700	Z068	36	1			
TNC12030700	Z070	39	1			
TNC12030700	Z071	4	1			

FERRI

TNCR120 - 02

02/11/2004

CODE	Tavola	RIF	Qty			
TNC12070100	Z067	7	1			
TNC12070100	Z068	7	1			
TNC12070100	Z070	11	1			
TNC12070100	Z071	11	1			
TNC12070400	Z067	18	1			
TNC12070400	Z068	18	1			
TNC12070400	Z070	22	1			
TNC12070400	Z071	22	1			
TNC12070500	Z067	25	1			
TNC12070500	Z068	25	1			
TNC12070500	Z070	27	1			
TNC12070500	Z071	27	1			
TNC12070900	E124	9	1			
TNC12071000	E124	3	1			
TNC12071100	Z070	3	1			
TNC12071100	Z071	3	1			
TNC12150100	Z070	28	1			
TNC12150100	Z071	28	1			
TNC12190100	E124	12	1			

CODE	Tavola	RIF	Qty			
------	--------	-----	-----	--	--	--

CODE	Tavola	RIF	Qty			
------	--------	-----	-----	--	--	--